



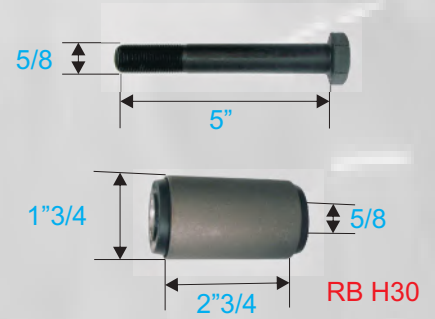
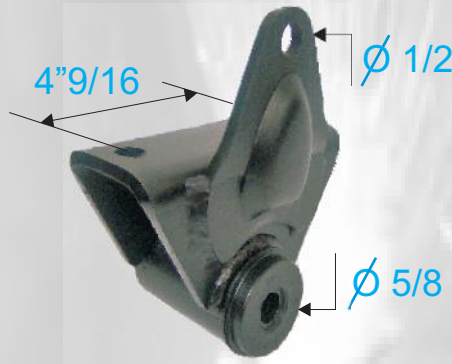
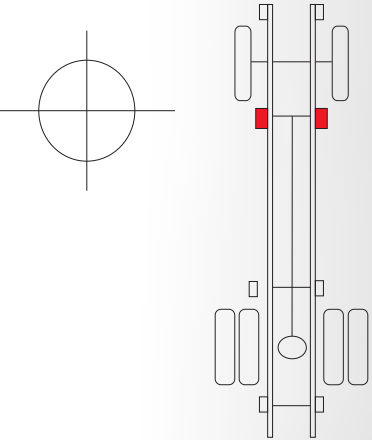
# REPUESTOS ESPAÑA

Soportería en Lamina para Automotores

## SOPORTES CARGO 815

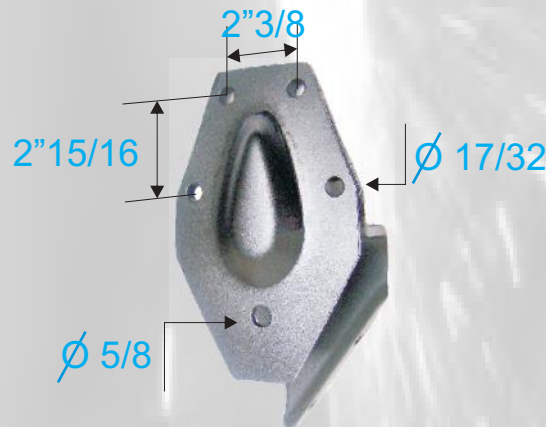
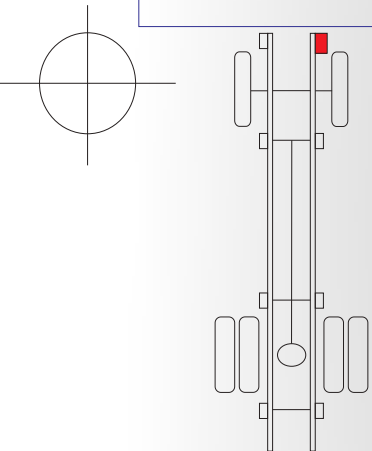
REFERENCIA	APLICACION
FD 176 SP	CARGO 815 DELANTERO PARTE TRASERO

Para pasador de 5/8  
Para resorte de 2"3/4  
Con buje H30



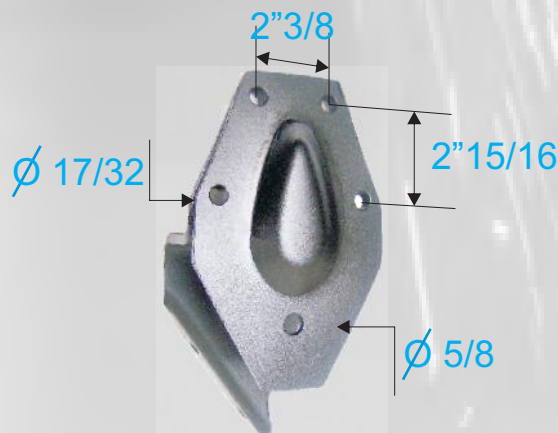
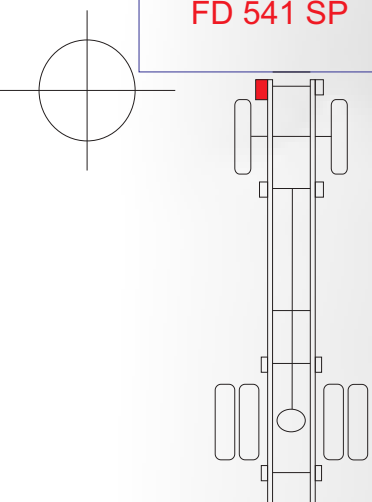
REFERENCIA	APLICACION
FD 540 SP	CARGO 815 DELANTERO PARTE DELANTERO DERECHO

Para pasador de 5/8  
Para resorte de 2"3/4



REFERENCIA	APLICACION
FD 541 SP	CARGO 815 DELANTERO PARTE DELANTERO IZQUIERDO

Para pasador de 5/8  
Para resorte de 2"3/4





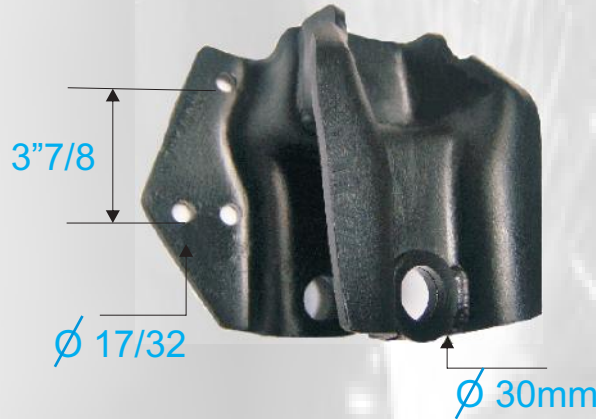
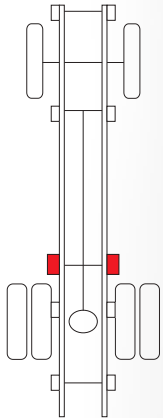
# REPUESTOS ESPAÑA

Soportería en Lamina para Automotores

## SOPORTES CARGO 815

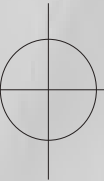
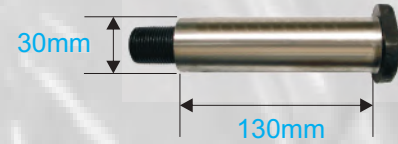
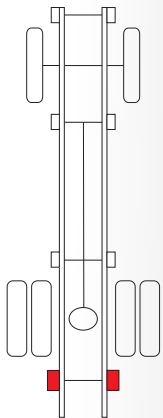
REFERENCIA	APLICACION
------------	------------

FD 571 SP	CARGO 815 TRASERO PARTE DELANTERO	Para pasador de 30mm Para resorte de 80mm
-----------	-----------------------------------	--



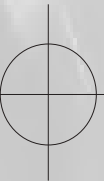
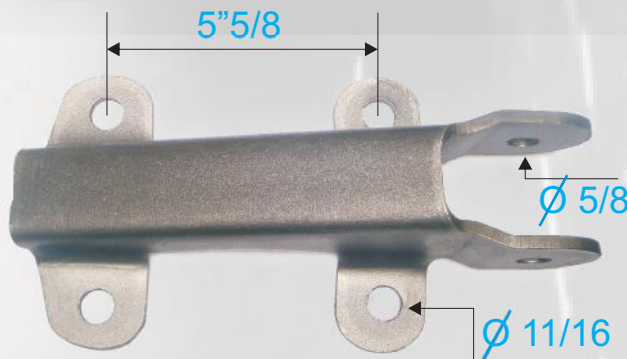
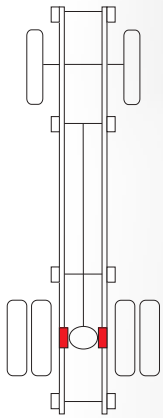
REFERENCIA	APLICACION
------------	------------

FD 572 SP	CARGO 815 TRASERO PARTE TRASERO	Para pasador de 30mm Para resorte de 80mm Para balancín FD 186 BAL
-----------	---------------------------------	--



REFERENCIA	APLICACION
------------	------------

FD 644 BH	CARGO 1721 BASE BARRA ESTABILIZADORA	Para resorte de 80mm
-----------	--------------------------------------	----------------------



100



# REPUESTOS ESPAÑA

Soportería en Lamina para Automotores

## SOPORTES CARGO 815

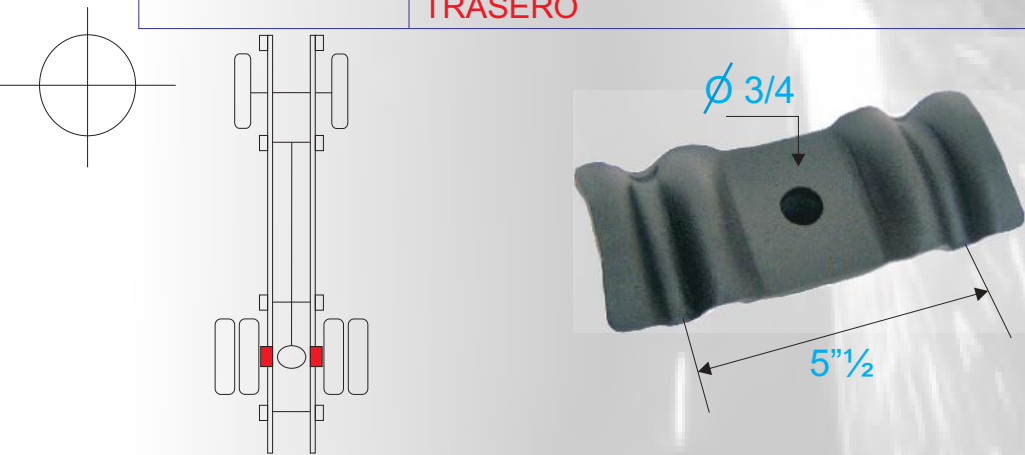
REFERENCIA	APLICACION
<b>FD 595 SP</b>	<b>CARGO 815 TRASERO PATIN</b>

Para pasador de 5/8  
Adaptación a patin  
Con patin AG 594 S



REFERENCIA	APLICACION
<b>AG 239 PG</b>	<b>CARGO 815 AGRALE 8.5 PORTAGRAPA TRASERO</b>

Para resorte de 80mm



REFERENCIA	APLICACION
<b>AG 187 PG</b>	<b>CARGO 815 AGRALE 4.5 8.5 PORTAGRAPA DELANTERO</b>

Para resorte de 70mm



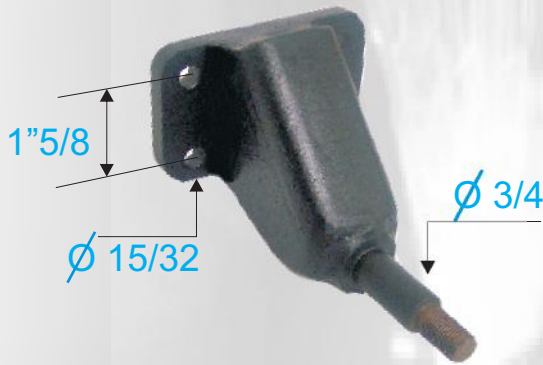
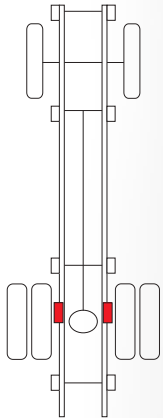


# REPUESTOS ESPAÑA

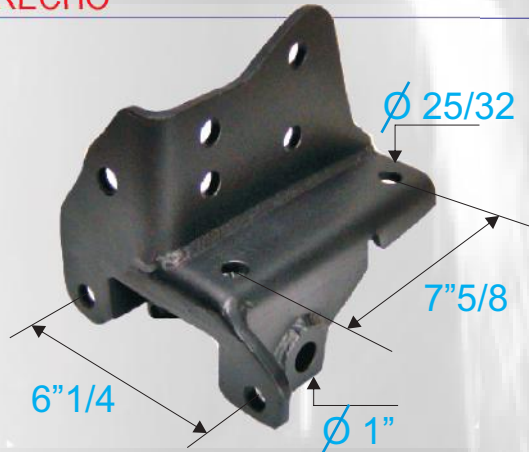
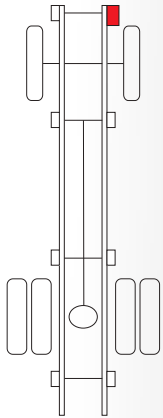
Soportería en Lamina para Automotores

## SOPORTES CARGO 815 F9000

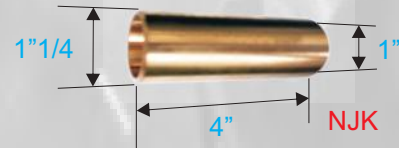
REFERENCIA	APLICACION
FD 465 BAM	CARGO 815 BASE AMORTIGUADOR TRASERO SUPERIOR



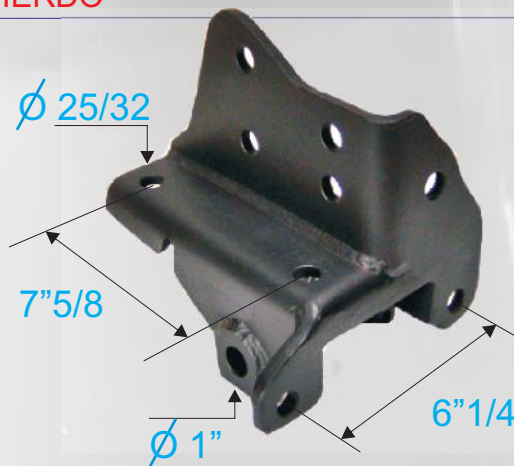
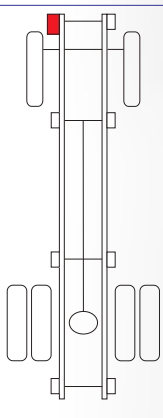
REFERENCIA	APLICACION
FD 177 SP	F9000 DELANTERO PARTE DELANTERO DERECHO



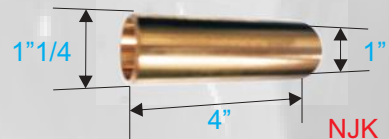
Para pasador de 1"  
Para resorte de 4"  
Ref original DOH5340M



REFERENCIA	APLICACION
FD 178 SP	F9000 DELANTERO PARTE DELANTERO IZQUIERDO



Para pasador de 1"  
Para resorte de 4"  
Ref original DOH53410



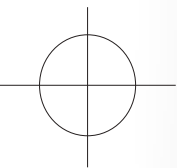
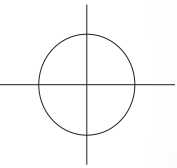
102



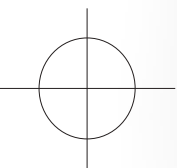
# REPUESTOS ESPAÑA

Soportería en Lamina para Automotores

SOPORTES



REFERENCIA





# REPUESTOS ESPAÑA

Soportería en Lamina para Automotores

SOPORTES

